

Antivibranti a Campana

"Bell" Antivibration Mountings

Impieghi:

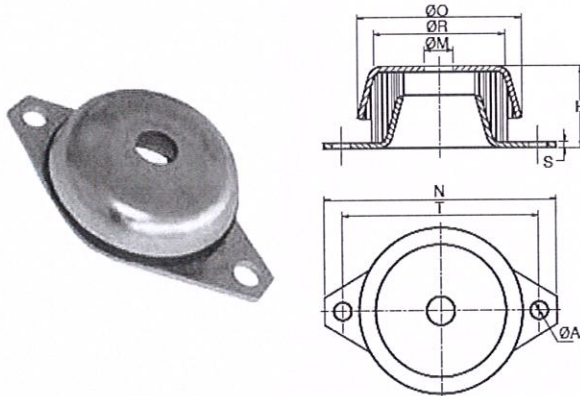
- Quadri e motori elettrici
- Gruppi elettrogeni
- Compressori
- Impianti di condizionamento

Uses:

- Electric boards and electric motors
- Generators
- Air-compressors
- Air-conditioning plants

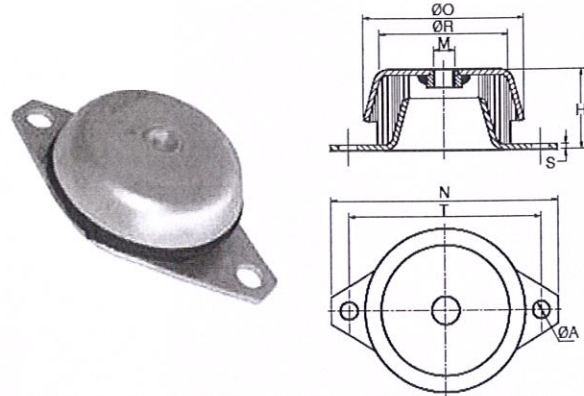


Con foro passante / With a passer-by hole



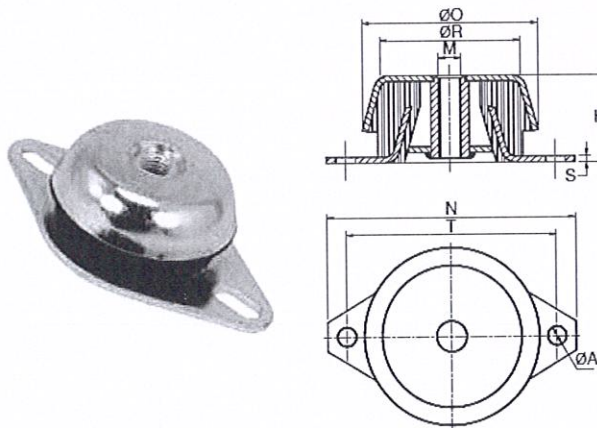
Code	Sizes								Statistics	
	ØO	ØR	ØM	ØA	N	T	H	S	Load**	Setting
	mm	mm	mm	mm	mm	mm	mm	mm	daN	mm
3100	48	37,5	8,2	6,2	80	68	23	1,5	100	2,3
3101	62	50,0	10,2	10,2	100	85	30	2	175	3,0
3108	77	60,0	12,2	9,0	128	110	30	2	200	4,0
3102	92	73,5	16,2	10,2	130	110	45	3	570	4,6
3105*	106	81,0	20	14x18	172	138x146	38	3	600	3,0
3103	119	98,5	24,2	16,2	190	160	50	5	1300	4,5

Con dado / With nut



Code	Sizes								Statistics	
	ØO	ØR	M	ØA	N	T	H	S	Load**	Setting
	mm	mm	mm	mm	mm	mm	mm	mm	daN	mm
3200	48	38,0	M8	6,2	80	68	23	1,5	100	2,3
3201	62	50,0	M10	10,2	100	85	30	2	175	3,0
3208	77	60,0	M10	9,0	128	110	30	2	200	4,0
3202	92	73,5	M12	10,2	130	110	45	3	570	4,6
3205*	106	81,0	M12	14x18	172	138x146	38	3	600	3,0
3203	119	98,5	M16	16,2	190	160	50	5	1300	4,5

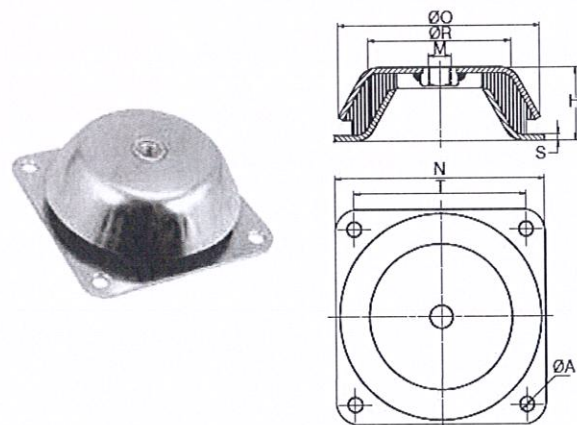
Con tampone / With pad



Code	Sizes								Statistics	
	ØO	ØR	M	ØA	N	T	H	S	Load**	Setting
	mm	mm	mm	mm	mm	mm	mm	mm	daN	mm
3301	62	50,0	M10	10,2	100	85	30	2	175	3,0
3308	77	60,0	M10	9,0	129	110	30	2	200	4,0
3302	92	73,5	M12	10,2	130	110	45	3	570	4,6
3305*	106	81,0	M12	14x18	172	138x146	38	3	600	3,0
3303	119	98,5	M16	16,2	190	160	50	5	1300	4,5
3306	150	110	M16	12,5	168	132	51,5	4	1000	2,5
3307	177	125	M20	13,0	184	150	63	5	1800	2,2

3306 Su richiesta M20 / On request M20

A base quadrata / With a square base



Code	Sizes								Statistics	
	ØO	ØR	M	ØA	N	T	H	S	Load**	Setting
	mm	mm	mm	mm	mm	mm	mm	mm	daN	mm
3406	150	110	M16	12,5	168	132	51,5	4	1000	2,5
3407	177	125	M20	13,0	184	150	63	5	1800	2,2

Standard hardness / Durezza standard: 55 shore
 On request / Su richiesta: 45/65 shore
 * 2 oval clamping holes / 2 Sedi di ancoraggio ovale
 ** Under compression / In compressione