

Stroombewaking t.b.v. LED2 verlichting

Model: 4160

Auteur: Dhr. S. Wesemann

Specificatieblad

Technische informatie

Beschrijving:

Stroombewaking t.b.v. LED2 verlichting

Model:

4160-AC-50-MM

Artikelnummer:

21100075

Voeding:

Ingangsspanning: 18...42Vac
24Vdc +/-10%
Frequency: 0 / 45 - 60 Hz
Vermogensverbruik: <1W



Stroommeting:

Stroom: 0...750mA ac
Stroommeting: 50mA
Hystheresis: 10%
Frequentie: 50Hz
Galvanische scheiding: 1.5kV

Uitgangen relais:

Aantal: 2 Maakcontacten
Tijdvertraging: geen.
Contact: 0,25A 250Vac / 0,25A 220Vdc
Contact materiaal: Silver Nickel — gold covered
Galvanische scheiding: 1.5kV
Elektr. levensduur: 5×10^7 schakelingen
Mech. levensduur: 100×10^6 schakelingen

Knipperfunctie:

Overbruggingstijd: geen

Algemene data:

Omgevingstemp.: -5 ... 55 °C
Aansluiting: Schroefverbinding
0,2mm² – 2,5mm²
Veiligheid: NEN-EN-IEC-61010-1:2010
CE
SIL-classificatie: 3

Mechanisch:

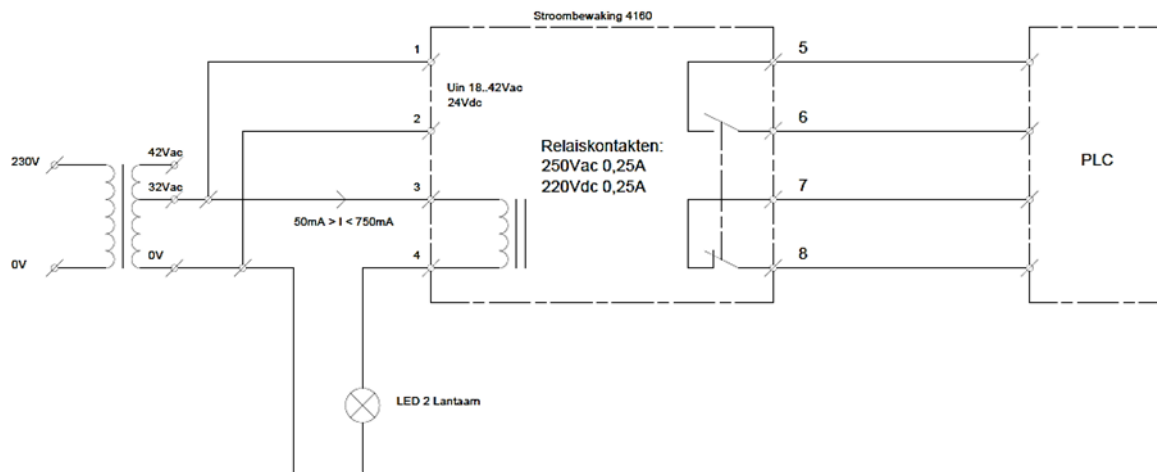
Afmeting (bxdxh): 22,5x75x105mm
Gewicht: 125gr
Beschermingsgraad: IP20
Kleur: Groen
Montage: DIN-rail

RoHS & WEEE compliant (directive 2002/95/EC and 2003/108/EC)

Specificatieblad

Werking van het stroombewakingsrelais:

Aansluitschema (voorbeeld: soort relaiscontacten afhankelijk van type):



Voeding:

Op aansluiting 1 en 2 van het stroombewakingsrelais dient de voedingsspanning aangesloten te worden. Dit kan zowel wissel- als gelijkspanning zijn.

Stroommeting:

Het stroombewakingsrelais dient in serie met de LED lamp te worden aangesloten op aansluiting 3 en 4

Relaiscontacten:

Het stroombewakingsrelais beschikt over 2 aparte relais contacten.

- 1x verbreekcontact tussen 7 en 8
- 1x maakcontact tussen 5 en 6

Algemeen:

Als de stroom door het relais boven de 50mA stijgt, zal de led aan de voorzijde van het bewakingsrelais oplichten. De contacten van het relais zullen ook omschakelen. De led zal weer uitgaan als de stroom door het bewakingsrelais onder de 45mA komt. De relaiscontacten zullen zonder tijlvertraging omschakelen.

Knipperoverbrugging:

Geen